

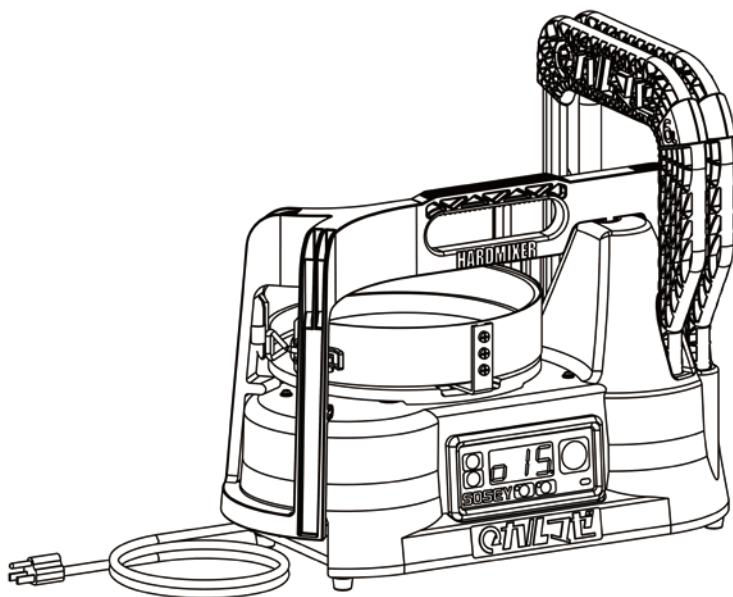
SOSEY ハードミキサー

業務用

シーリング材専用容器回転式攪拌機

Qカルマゼ[®]

取扱説明書



このたびは、日本ソセー工業(株)製の Qカルマゼ を
お買い上げいただき、まことにありがとうございます。

この取扱説明書は保証書付きです。大切に保管して下さい。

●はじめに…

- 取扱説明書をよくお読みのうえ、正しく安全にお使いください。
- ご使用前に下記『取扱注意事項』を必ずお読みください。
- 保証書欄の「ご購入日」「製品機番」などの記載をお確かめ下さい。

●取扱注意事項

お客様の安全と確実な攪拌、**Qカムコゼ**を長くご愛用いただくために以下の点に注意して取り扱ってください。

■機械は丁寧に扱ってください。

- ※破損した状態で機械を使用するのは大変危険です。
すぐに最寄りの日本ソーセイ工業(株)営業所または購入代理店にご連絡ください。

■φ217容器入りシーリング材の攪拌用途以外には使用しないでください。

- ※本製品はφ217シーリング容器(4L/6L)専用機です。羽根の種類に注意し、必ず材料メーカーの施工温度範囲内にて完全に攪拌してください。

■電源は単相AC100V(50Hz/60Hz)容量15A以上確保してください。

- ※誤った電圧へ接続すると機械の内部回路が破損、または動いてもパワーが十分に発揮されません。特に200Vへの誤接続と発電機の容量不足にはご注意ください。
延長コードリールを使用される際は容量15A以上、コード全長20m以下のものをコードをすべてのばした状態でご使用ください。コードが発熱・発火する恐れがあります。

■材料容器はしっかりと確実にセットしてください。

- ※使用中に容器がタンクホルダーから外れて思わぬ事故を招いたり、容器が破損したりします。また、ホルダーロックの締まりが弱いと容器が空回りし、攪拌が不十分になる事があります。シーリング材メーカーによって多少容器の大きさが違う為、必要に応じて調整してください。タンクホルダーのゴムパッドが消耗した際は新しいものに交換してください。

■平らな安定した場所で使用してください。

- ※使用中に機械が転倒すると思わぬ事故を招くことがあります。

■作動中の機械に手を触れないでください。

- ※回転している部分に巻き込まれる危険があります。また、たとえ回転が止まっても予約タイマー動作中や正転と反転の間の一時停止中から突然回転する事がありますので注意してください。なお、使用しない時はコンセントから電源プラグを抜いておいてください。

■高温多湿を避け、雨のかからない場所で保管してください。

- ※防水仕様ではありません。感電事故の原因となったり結露で機械が故障するおそれがあります。

■使用後は清掃を行ってください。

- ※攪拌羽根に付着したシーリング材を綺麗に清掃し、攪拌羽根収納部に挿し込んで保管してください。また、付着した汚れが蓄積する前にこまめに清掃する事をおすすめします。

■羽根のエッジ部分に注意してください。

- ※特に先端の角に注意してください。手指を切る恐れがあります。

●製品仕様

適合材料	φ217容器入りシーリング材専用 容量4Lおよび6L缶
電源	AC100V 50Hz/60Hz兼用 5A
攪拌モーター	高効率ギヤードブラシレスDCモーター 100W 安全回路付
容器回転数	45rpm(無負荷時) 50Hz/60Hz共通
コントロール	高輝度LEDデジタル表示 半導体式無接点切替 攪拌タイマー: 1~99分(初期設定15分) 予約タイマー: 0~999分 回転パターン: 正転30秒/反転30秒/インターバル5秒 停電時タイマー値保持機能付 攪拌完了[End]お知らせ機能付
セット内容	本体+4L/6L樹脂製攪拌羽根各1本+キャリアーム
セットサイズ	W460×D350×H379
セット総重量	9.88kg

●お問い合わせ先

■製品の故障・トラブルまたは不明な点がございましたら

下記最寄りの日本ソセー工業(株)営業所、もしくは購入代理店へご連絡ください。

■日本ソセー工業(株)名古屋営業所

〒457-0068 愛知県名古屋市南区南野1-99
TEL 052-613-2511(代) FAX 052-613-2539

■日本ソセー工業(株)東京営業所

〒108-0023 東京都港区芝浦2-8-14 第2AKビル1F/3F
TEL 03-3455-7141(代) FAX 03-3455-7256

■日本ソセー工業(株)大阪営業所

〒532-0011 大阪府大阪市淀川区西中島6-9-27 新大阪メイコービル102
TEL 06-6303-7141(代) FAX 06-6306-4544

●装置紹介専用サイト

■ **Qカムゼ** の装置仕様や使用方法を動画でわかりやすく紹介させていただいております。よくあるご質問の掲載、ページ内からのお問合せも可能になっております。

※パソコンからはもちろん、スマートフォンからもご覧いただけます。

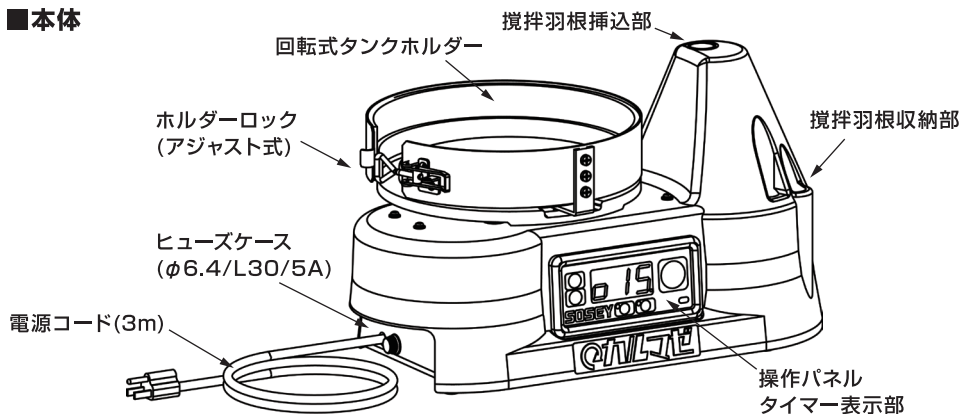
サイトURL <https://mazesite.jp/karumaze/>

サイトQRコード



●装置本体 各部の名称

■本体

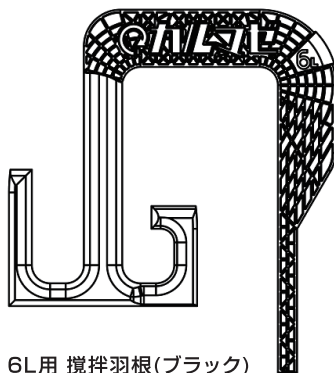
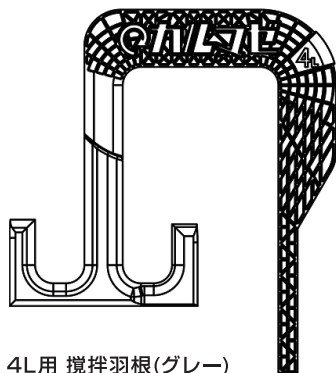


■操作パネル拡大



■樹脂製攪拌羽根

※4L/6Lの形状の違いにご注意ください。
先端のエッジ部分で手指を切らないようにご注意ください。



●装置使用手順

以下は代表的な使用手順例です。安全、攪拌不良に注意して最も適した方法でご使用ください。

■材料容器を回転式タンクホルダーへセットする。

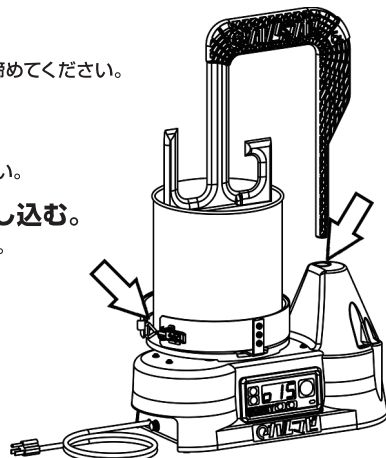
※容器がナナメにならないように取付け、ホルダーロックを確実に締めてください。
締めりが弱い時はホルダーロックを調整してください。

■攪拌羽根をセットする。

※4L容器用、6L容器用で羽根の形状が異なります。ご注意ください。

■電源プラグをAC100V(50/60Hz)電源に挿し込む。

※電源電圧を誤ると機械の制御基板が故障します。ご注意ください。



■攪拌時間をセットする。

※初期設定は15分です。必要に応じてUP/DOWNボタンで加減してください。
ウレタン材は混合されにくい為、必ず15分以上セットしてください。

■予約タイマーを使用する際は予約モードボタンを押して、予約時間をセットする。

※希望する材料の仕上り時間を逆算して時間を決定してください。
攪拌完了時間は予約タイマーセット時間+攪拌時間です。

■スタート/ストップボタンを押すと動作が開始する。

※予約モードが選択されていれば予約動作を開始します。(予約時間まで回転しません)
予約モードでは時間が来ると自動的に回転を開始しますので安全にご注意ください。
攪拌モードが選択されていればすぐに攪拌動作がスタートします。

■途中停止したい時はスタート/ストップボタンを押す。

※一時停止機能がついています。一時停止の際は表示が点滅して一時停止中であることをお知らせします。もう一度スタート/ストップボタンを押すと動作を継続します。
また短時間の電源喪失から復帰した場合、自動的に一時停止扱いとなります。再スタートを忘れずに行ってください。
また、一時停止中からスタート/ストップボタンを長押しするとリセット(初期)します。

状態表示ランプ	タイマー時間表示部	状態
フラッシュ点滅(0.1秒点灯/1.0秒消灯)	予約残り時間表示	予約動作中
点灯(つきっぱなし)	回転状態表示 攪拌残り時間表示	攪拌動作中
早い点滅(0.25秒点灯/0.25秒消灯)	「End」表示	攪拌終了

■攪拌終了、「End」表示を確認する。

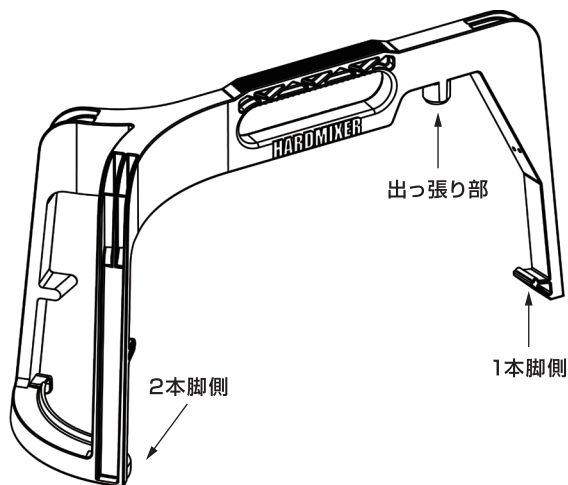
※無事に設定された時間攪拌すると「End」を表示します。
指定時間が経過しても「End」が表示されていない場合、途中で停電が起きたか、何らかの理由で最後まで攪拌されておらず、混合が不十分である可能性があります。

■もう一度スタート/ストップボタンでリセット。

※次の容器をセットして攪拌できます。



● キャリアーム 各部の名称



● 脱着方法

■ キャリアームは下記手順で脱着して下さい。

ゆっくりと持ち上げて頂き、きちんと取り付いているかをご確認の上、運搬して下さい。



2本脚側を回転式タンクホルダー側(操作パネル向かって左)に引っ掛けます。



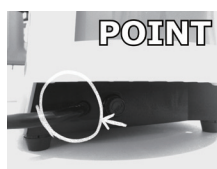
STEP 1の状態では1本脚側を攪拌羽根挿入部のやや後ろを通します。



キャリアームの出っ張り部分を攪拌羽根挿入部の穴に合わせます。



STEP 3の状態から押しすと1本脚側が本体にハマります。これで取付完了です。



STEP 1の際に電源コードを挟み込まないよう注意!!



フチゴムがある場合は、取り外して下さい。



1本脚側を外側へ広げるようにして本体から外して下さい。

うまく取付が出来ない場合は…

- STEP 1
2本脚部分が本体にしっかり引っかかっているか?
- STEP 3
出っ張り部分が穴位置にあっているか?
を再度ご確認ください。

●製品検査

■ **Qカムゼ** は出荷時において全数検査をしています。

<ul style="list-style-type: none">●機械本体の傷・汚れ●各部ネジのゆるみ●タイマーの作動●モーター動作時の異音●回転式タンクホルダーの締付具合 <p>※別途社内規定による</p>	検査合格証
	検査印

●保証規定

■保証期間はご購入日より半年間(6ヶ月)となります。

※保証期間についてご不明な点などございましたら、
購入代理店または日本ソセー工業㈱までお問合せ下さい。

上記期間内に取扱説明書に従い、正常な使用条件で故障した場合には、無償にて修理させていただきます。
ただし、保証期間内でも次の場合は有償修理となります。

- ①お買い上げ後の輸送、移動時の取り扱いにより生じる故障・損傷。
- ②誤用・乱用・取り扱い不注意による故障・損傷。
- ③不当な修理・改造による故障・損傷。
- ④火災・地震・水害・その他天災地変による故障・損傷。
- ⑤異常電圧を使用した事による故障・損傷。
- ⑥消耗品および消耗品の交換。

●保証書

■修理ご依頼の際は納品書など購入日がわかる書類のコピーを添付してください。

保証期間	ご購入日より半年間(6ヶ月)		
ご購入日	20	年	月 日
お名前			
ご住所	〒 SAMPLE		
TEL			
製品機番	(工場出荷時記入)		

※上記製品機番は製品本体にも貼付されています。

※本書は日本国内において有効です。

●故障かな?と思ったら

■安全に確実な攪拌をしていただくために、

下記症状が出た際は、対策に記載されている内容を一度ご確認ください。

症 状	確認項目/原因	対 策
電源が入らない	コンセントに電気はきていますか?	電気のきているコンセントに接続してください。
	ヒューズが切れていませんか?	ヒューズを交換してください。 (φ6.4 L30ガラス管ヒューズ5A) 交換してもすぐに切れる場合は制御基板の故障が考えられます。
	電源コードは断線していませんか?	電源コードを交換してください。
モーターが回転しない	予約動作中ではありませんか? (予約ボタン点灯/状態表示ランプフラッシュ点滅)	一時停止させて スタート/ストップボタンを長押しすると攪拌動作スタート画面になります。
	一時停止中ではありませんか? (数字が点滅)	もう一度スタート/ストップボタンを押してください。
	モーターの安全回路作動 (何かが挟まった/想定外の負荷)	一度電源を抜いて1分ほど置いてから安定している電源にて再起動をして下さい。何か挟まっている場合は、電源を抜いた状態で取り除いて下さい。
回転が速い/遅い	電圧はAC100Vですか? 標準は無負荷時おおよそ45rpmです。 (目安: 10回転=約13秒)	AC100V以外では使用できません。 制御基板が故障します。
容器が不安定	容器の底面が回転式タンクホルダーの底面から浮いていませんか?	容器が浮かない様にセットしてください。
容器が滑る 空回りする	ホルダーロックの調整は緩くありませんか?	ホルダーロックのロックナットを緩めて締め具合を調整してください。調整後は忘れずにロックナットを締めてください。
	回転式タンクホルダーのゴムパッドの汚れ、摩耗はありませんか?	汚れが蓄積する前にこまめに清掃を行ってください。ホルダーロックの調整、清掃で改善しなければゴムパッドを交換してください。
缶底の攪拌不足	樹脂製攪拌羽根が底面に接していない	樹脂製攪拌羽根をセットする際、補強部が差込口に当たるまでしっかりと奥まで差し込んで下さい。

※上記以外の症状や対策を行っても改善されない場合は、各営業所へお問合せ下さい。

この取扱説明書は下記URLからもダウンロードできます。

<http://www.SOSEY.co.jp>

